

EKSPERIMENTALNO ISTRAŽIVANJE MEHANIČKIH SVOJSTAVA ZIĐA OD PUNE OPEKE

Krešimir Miroslavljević

Sveučilište J. J. Strossmayera u Osijeku, Građevinski fakultet Osijek, dipl.ing.grad.

Mirjana Bošnjak-Klečina

Sveučilište J. J. Strossmayera u Osijeku, Građevinski fakultet Osijek, doc.dr.sc., dipl.ing.grad.

Davorin Penava

Sveučilište J. J. Strossmayera u Osijeku, Građevinski fakultet Osijek, mr.sc., dipl.ing.grad.

Sažetak: Opisuju se rezultati ispitivanja mehaničkih svojstava nearmiranih elemenata ziđa, zidnih elemenata i morta. Na nearmiranim elementima ziđa utvrđena je tlačna i posmična čvrstoća, te je mjerenjem deformacija određen sekantni modul elastičnosti. Rezultati eksperimentalnog istraživanja tlačne čvrstoće ziđa uspoređeni su s pojednostavljenim analitičkim izrazima dostupnim u literaturi. Utvrđena su odstupanja u srednjim vrijednostima izmjera zidnih elemenata koja je objavio proizvođač, u odnosu na dopuštene normom HRN EN 771-1:2002 [3]. Ispitivanja su provedena prema smjericama norme prEN 1996-1-1 [2].

Ključne riječi: ispitivanje, čvrstoća, tlak, posmik, element ziđa, opeka, mort

EXPERIMENTAL STUDY OF MECHANICAL PROPERTIES OF FULL BRICK MASONRY

Abstract: In this paper a set of mechanical properties of masonry prisms, masonry units and mortar is given. Compression and shear strength, and additionally based on measured strains the secant elastic modulus are determined for unreinforced masonry prisms. Results of experimental investigations have been compared with analytical expressions available in the literature. By analyzing masonry units through HRN EN 771-1:2002 [3] normative, inadmissible deviations in unit dimensions are noticed. All tests have been done by following the guidelines from prEN 1996-1-1 [2] normative.

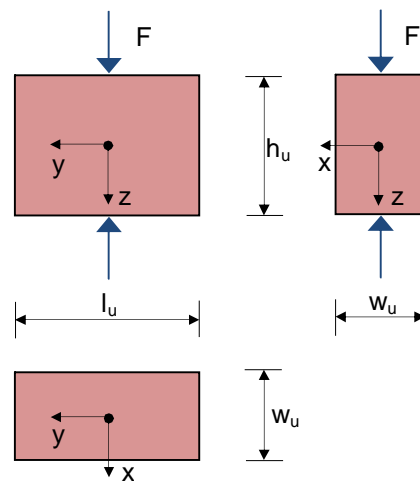
Key words: experiment, strength, compression, shear, masonry prism, brick, mortar

1 Uvod

U radu su prikazani rezultati ispitivanja tlačne i posmične čvrstoće nearmiranih elemenata zida, tlačne čvrstoće zidnih elemenata te tlačne i vlačne čvrstoće morta. Na osnovi mjerenih deformacija tijekom ispitivanja na tlak, određena je srednja vrijednost sekantnog modula elastičnosti zida u smjeru opterećenja. Rezultati eksperimentalnog istraživanja tlačne čvrstoće zida uspoređeni su s pojednostavljenim analitičkim izrazima za proračun tlačne čvrstoće zida koji uzimaju u obzir tlačnu čvrstoću zidnih elemenata i morta s različitim postotkom doprinosa. Ispitivanje zidnih elemenata provedeno je u skladu s normama HRN EN 771-1:2002 [3] i HRN EN 772-1:200 [4], ispitivanje morta u skladu s normom HRN EN 1015-11:2000 [5], te ispitivanje tlačne i posmične čvrstoće zida u skladu s normama HRN EN 1052-1:2004 [6] i HRN EN 1052-2:2004 [7].

2 Zidni elementi

Odabrano je 6 zidnih elemenata (puna opeka) standardnih izmjera $l_u \times w_u \times h_u = 250 \times 120 \times 65$ mm prema slici 1, gdje je l_u duljina, w_u širina, te h_u visina zidnog elementa. Zidni elementi se, ovisno o udjelu i orijentaciji šupljina nakon ugradnje (smjer opterećenja), svrstavaju u skupinu 1, 2, 3 ili 4. Puna opeka ne sadržava oblikovane praznine cijelom visinom niti samo jednim dijelom svog volumena, zbog čega se u skladu s normom prEN 1996-1-1 [2] svrstava u grupu 1 zidnih elemenata.



Slika 1 – Zidni element s osnovnim izmjerama i smjerom opterećenja

2.1 Izmjere i površine

Glineni zidni elementi podložni su odstupanjima u izmjerama te se stoga, u skladu s normom HRN EN 771-1:2002 [3], svrstavaju u razrede. U skladu s tim, zidnim elementima su utvrđene stvarne izmjere i prikazane su u tablici 1.

Tablica 1 - Stvame vrijednosti izmjera ispitnih uzoraka

Redni broj uzorka (n)	l_u (mm)	w_u (mm)	h_u (mm)
1.	249	123	61
2.	250	124	60
3.	250	124	62
4.	250	125	60
5.	250	121	61
6.	250	125	62
Srednja vrijednost	250	124	61
Odstupanje	0	+4	-4

Srednje vrijednosti odstupanja od standardnih izmjera zidnog elementa Tm objavio je proizvođač. Objavljivanje razlike između najveće i najmanje određene izmjere na pojedinom elementu Rm , prema normi HRN EN 771-1:2002 [3], proizvođač nije objavio. U tablici 2, u skladu s normom HRN EN 771-1:2002 [3], prikazane su vrijednosti u odstupanjima srednjih vrijednosti izmjera prema razredima u usporedbi s objavljenim vrijednostima. Prema danim podacima, zidni elementi ne pripadaju razredu $T1$ niti razredu $T2$, jer je odstupanje u visini elementa veće od izmjerenih stvarnih vrijednosti.

Tablica 2 - Srednje vrijednosti odstupanja izmjera

	l_u (mm)	w_u (mm)	h_u (mm)
T1	± 6	± 4	± 1
T2	± 4	± 3	± 1
Tm	± 10	± 5	± 4

2.2 Tlačna čvrstoća

Proizvođač objavljuje (deklarira) tlačnu čvrstoću zidnih elemenata kao srednju i/ili karakterističnu vrijednost, najčešće samo u smjeru okomitom na naliježuću površinu. Objavljena vrijednost tlačne čvrstoće usvojenog zidnog elementa je srednja vrijednost i iznosi $f_{b,0}=20 \text{ N/mm}^2$. Pri projektiranju zidanih konstrukcija primjenjuje se normalizirana srednja vrijednost tlačne čvrstoće f_b koja predstavlja istovjetnu tlačnu čvrstoću zidnog elementa izmjera $b_u \times h_u = 100 \times 100 \text{ mm}$ sušenog na zraku, čime proračun postaje neovisan o obliku i izmjerama zidnog elementa pri konačnoj ugradnji.

Normom HRN EN 772-1:2004 [4] propisana je metoda ispitivanja tlačne čvrstoće zidnih elemenata. U skladu s tim, na ispitnim uzorcima izveden je izravnavajući sloj cementnog morta $M30$. Ispitni uzorci su bili njegovani pod vlažnim folijama. Prije ispitivanja proveli su najmanje 15 sati uronjeni u vodu na temperaturi 20°C , nakon čega su izvađeni iz vode i ostavljeni da se osuše u trajanju od 20 min. Rezultati ispitivanja tlačne čvrstoće ispitnih uzoraka dani su u tablici 3.

Tablica 3 - Rezultati ispitivanja tlačne čvrstoće uzoraka pune opeke

Redni broj uzorka (n)	Tlačna čvrstoća pojedinog uzorka f_{mc} (N/mm ²)	Srednja vrijednost $f_{mc,sr}$ (N/mm ²)	Koeficijent varijacije V (%)	Normal. tlačna čvrstoća f_b (N/mm ²)
1.	44,6	42,2	10,9	40,0
2.	50,2			
3.	41,2			
4.	38,2			
5.	40,7			
6.	38,2			

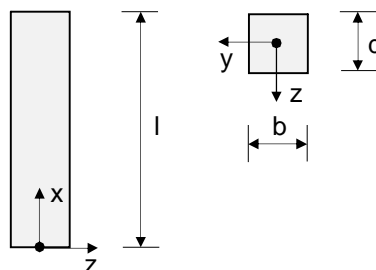
Normalizirana srednja tlačna čvrstoća zidnog elementa u tablici 3, a prema normi HRN EN 772-1:2004 [4], dobije se primjenom izraza

$$f_b = 1,2 \cdot \delta \cdot f_{mc} = 40 \text{ N/mm}^2 \quad (1)$$

gdje je 1,2 vrijednost faktora ovisnog o uvjetima njegovanja uzoraka, a $\delta=0,79$ faktor oblika. Faktor oblika za dani zidni element određen je primjenom linearne interpolacije u skladu s tablicom A.1 norme HRN EN 772-1:2004 [4]. Vrijednost normalizirane srednje tlačne čvrstoće zidnog elementa, dobivena primjenom vrijednosti čvrstoće zidnog elementa koju je objavio proizvođač, iznosi $f_{bd}=19 \text{ N/mm}^2$.

3 Mort

Za izvedbu ziđa od pune opeke primijenjen je mort opće namjene, razreda M5, s volumskim omjerom cementa, građevnog vapna i pijeska 1:1:5 za izvedbu elemenata ziđa, te cementni mort razreda M30, s volumskim omjerom cementa i pijeska 1:5, kao donji i gornji izravnavajući sloj zidnih elemenata. U skladu s normom HRN EN 1015-11:2000 [5] određena je tlačna čvrstoća morta iz dvije polovine prizmi (slika 2) izmjera $l \times b \times d = 160 \times 40 \times 40 \text{ mm}$, gdje je l duljina, b širina te d visina prizme, prethodno ispitanih na savijanje.

**Slika 2 – Prizma morta s osnovnim izmjerama**

Prizme morta izvedene su u metalnim kalupima, zatim su 3 dana njegovane unutar polietilenske folije, te su nakon toga uskladištene u skladu s uvjetima podvodne njege. Rezultati ispitivanja prizmi morta nakon 28 dana prikazani su u tablicama 4 i 5.

S obzirom da je kod morta za izvedbu ziđa dobivena srednja vrijednost tlačne čvrstoće 5,1 N/mm², mort pripada razredu M5. Kod drugog morta dobivena je srednja vrijednost tlačne čvrstoće 39,2 N/mm² pa mort pripada razredu M30. (U skladu s normom HRN EN 1052-2:2004 [6], srednja vrijednost tlačne čvrstoće morta pripada razredu M5 kad je $5,0 \leq f_{m,sr} < 7,5$. Ukoliko je $30,0 \leq f_{m,sr} < 40,0$, mort pripada razredu M30.)

Tablica 4 – Rezultati ispitivanja čvrstoće morta M5 na savijanje i tlak

Redni broj uzorka (n)	Vlačna čvrstoća morta f_{mt} (N/mm ²)	Tlačna čvrstoća morta f_m (N/mm ²)	Srednja vrijednost tlačne i vlačne čvrstoće morta	
			$f_{m,sr}$ (N/mm ²)	$f_{mt,sr}$ (N/mm ²)
1.	0,8	5,56	5,1	0,7
		5,50		
2.	0,7	4,75		
		4,88		
3.	0,7	5,00		
		5,00		

Tablica 5 – Rezultati ispitivanja čvrstoće morta M30 na savijanje i tlak

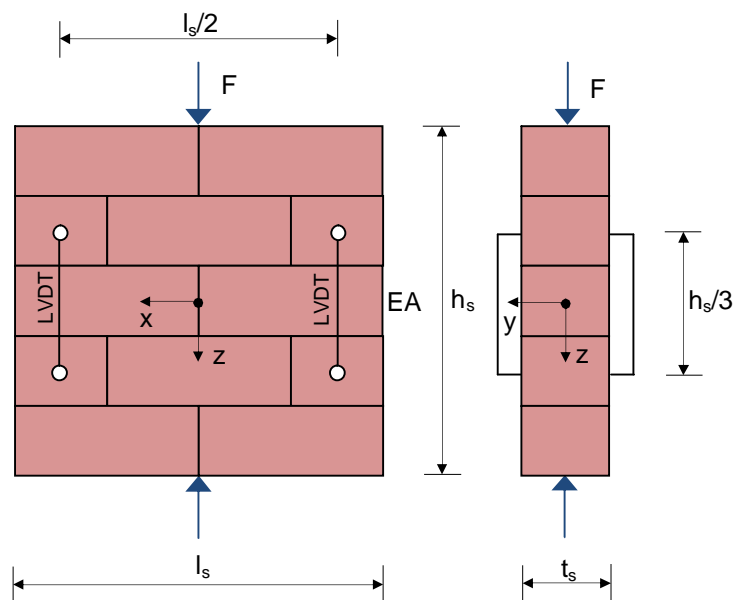
Redni broj uzorka (n)	Vlačna čvrstoća morta f_{mt} (N/mm ²)	Tlačna čvrstoća morta f_m (N/mm ²)	Srednja vrijednost tlačne i vlačne čvrstoće morta	
			$f_{m,sr}$ (N/mm ²)	$f_{mt,sr}$ (N/mm ²)
1.	8,1	36,88	39,2	8,0
		48,13		
2.	7,3	36,88		
		36,88		
3.	8,5	41,25		
		35,00		

4 Karakteristična tlačna čvrstoća ziđa i modul elastičnosti

U skladu s normom prEN 1996-1-1 [2] karakteristična tlačna čvrstoća ziđa određuje se primjenom empirijskog izraza koji uzima u obzir različiti postotak doprinosa tlačne čvrstoće zidnih elemenata i morta, ovisno o grupi zidnog elementa i vrsti morta ili, u skladu s normom HRN EN 1052-2:2004 [6], eksperimentalnim istraživanjem na elementima ziđa. Preporuka je koristiti podatke dobivene eksperimentalnim istraživanjima.

4.1 Eksperimentalni pristup

Nearmirani elementi ziđa izmjera $l_s \times t_s \times h_s = 510 \times 120 \times 385 \text{ mm}$, izvedeni su od punih opeka normalizirane srednje tlačne čvrstoće $f_b = 40,0 \text{ N/mm}^2$ ($f_{b,0} = 20 \text{ N/mm}^2$) te morta srednje tlačne čvrstoće $f_m = 5,1 \text{ N/mm}^2$. Nakon izvedbe uzorci su prekriveni polietilenskom folijom te tako čuvani do dana ispitivanja. Na licima uzoraka izveden je izravnavajući sloj mortom razreda M5. Tijekom ispitivanja opažani su pomaci u smjeru opterećenja (LVDT) na četiri mjesta, sila pri pojavi prve pukotine i sila sloma. Mort i elementi ziđa ispitani su nakon 28 dana starosti. Rezultati ispitivanja dani su u tablicama 6 i 7. Ispitni uzorak prikazan je na slici 3.



Slika 3 – Ispitni uzorak elementa ziđa

Tablica 6 – Rezultati ispitivanja tlačne čvrstoće nearmiranih elemenata ziđa

Redni broj uzorka (n)	Naprezanje pri pojavi pukotina $f_{c,cr}$ (N/mm ²)	Tlačna čvrstoća f_{cw} (N/mm ²)	Srednja vrijednost tlačne čvrstoće $f_{cw,sr}$ (N/mm ²)	Koeficijent varijacije V (%)	Karakteristična tlačna čvrstoća $f_{cw,k}$ (N/mm ²)	
1.	4,2	4,9	3,8	26,4	3,10	3,13
2.	2,8	3,3				
3.	2,6	3,1				

Prema podacima danim u tablici 6, u skladu s normom HRN EN 1052-1:2004 [6], usvaja se karakteristična tlačna čvrstoća ziđa $f_k = f_{cw,k,min} = 3,10 \text{ N/mm}^2$, jer je $f_{cw,k,min} < f_{cw,sr}/1,2$.

Primjenom izraza

$$E_n = \frac{F_{n,max}}{3 \epsilon_n \cdot A_n} \quad (2)$$

i podataka danih u tablici 7, određen je sekantni modul elastičnosti. Vrijednosti modula elastičnosti ziđa pojedinih elemenata ziđa, također su dani u tablici 7. Srednja vrijednost sekantnog modula elastičnosti elemenata ziđa iznosi $E=1400 \text{ N/mm}^2$.

Tablica 7 – Rezultati određivanja modula elastičnosti ziđa

Redni broj uzorka (n)	Sila sloma $F_{n,max}$ (kN)	Ploština uzorka A_n (mm ²)	Normalna deformacija pri $1/3 F_{n,max}$ ϵ_n (‰)	Srednja vrijednost $\epsilon_{n,sr}$ (‰)	Modul elastičnosti E_n (N/mm ²)	Srednja vrijednost E (N/mm ²)
1.	300	61200	1,382	1,04	1182	1400
2.	200	61200	1,217		895	
3.	190	61200	0,510		2029	

4.2 Analitički pristup

Ako vlastiti eksperimentalni podatci ispitivanja elemenata ziđa nisu dostupni, karakteristična tlačna čvrstoća ziđa određuje se primjenom analitičkog pristupa u skladu s normom prEN 1996-1-1 [2], na temelju podataka koje je objavio proizvođač.

Primjenom izraza

$$f_k = K \cdot f_b^\alpha \cdot f_m^\beta \quad (3)$$

određuje se karakteristična tlačna čvrstoća ziđa, f_k . U gornjem je izrazu (3) $K=0,5$ konstanta ovisna o vrsti morta i grupi zidnog elementa, $\alpha=0,65$ i $\beta=0,25$ su konstante koje uzimaju u obzir različiti doprinos zidnih elemenata i morta čvrstoći ziđa ovisno o vrsti morta, $f_b=19 \text{ N/mm}^2$ je normna srednja tlačna čvrstoća zidnog elementa, a $f_m=5,0 \text{ N/mm}^2$ tlačna čvrstoća morta. Primjenom navedenog izraza te usvojenih vrijednosti ulaznih parametara, karakteristična tlačna čvrstoća ziđa iznosi

$$f_k = 0,5 \cdot 19,0^{0,65} \cdot 5,0^{0,25} = 5,2 \text{ N/mm}^2 \quad (4)$$

Usvajanjem vlastitih eksperimentalnih podataka o tlačnoj čvrstoći zidnih elemenata $f_b=40,0 \text{ N/mm}^2$, te morta $f_m=5,1 \text{ N/mm}^2$, dobije se vrijednost karakteristične tlačne čvrstoće ziđa

$$f_k = 0,5 \cdot 40,0^{0,65} \cdot 5,1^{0,25} = 8,3 \text{ N/mm}^2 \quad (5)$$

Razlika između vrijednosti karakteristične tlačne čvrstoće iz izraza (4) i (5) proizlazi iz različitih vrijednosti normalizirane čvrstoće zidnog elementa dobivenih vlastitim ispitivanjima i objavljenih od strane proizvođača.

U normi prEN 1996-1-1 [2] nisu navedeni matematički izrazi za približno određivanje sekantnog modula elastičnosti pa se on mora odrediti ispitivanjem u skladu s normom HRN EN 1052-1:2004 [5]. Preporuka iz [8], kao npr. izraz

$$E = 1000 \cdot f_k \quad (6)$$

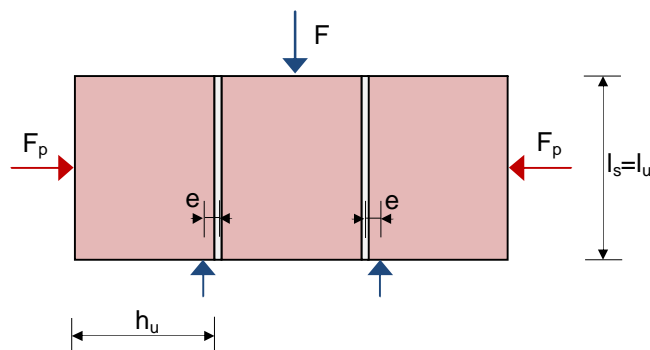
daje približne vrijednosti. U tablici 8 prikazani su rezultati proračuna i usporedba modula elastičnosti dobivenih analitičkim izrazom, te eksperimentalnim putem.

Tablica 8 – Proračun i usporedba modula elastičnosti

Karakteristična tlačna čvrstoća zida f_k (N/mm ²)	Modul elastičnosti iz analitičkog izraza $E = 1000 \cdot f_k$ (N/mm ²)	Odstupanje od eksperimentalne vrijednosti $E = 1400$ N/mm ² (%)
5,2	5200	73
8,3	8300	83
3,1	3100	55

5 Posmična čvrstoća zida

Posmična čvrstoća zida ovisi o kutu unutarnjeg trenja te početnoj posmičnoj čvrstoći. Prema normi prEN 1996-1-1 [2], njihove vrijednosti je potrebno odrediti ispitivanjem. S ciljem određivanja karakteristične početne posmične čvrstoće zida f_{vk0} i karakterističnog kuta unutarnjeg trenja $\tan \phi_k$ u skladu s normom HRN EN 1052-3:2004 [7], pripremljeno je ukupno 9 uzoraka izvedenih od po tri pune opeke. Uzorci su neposredno nakon izvedbe bili ravnomjerno opterećeni s $2 \cdot 10^{-3}$ N/mm², te su prekriveni polietilenskom folijom. Tijekom ispitivanja, opažane su najveća posmična sila $F_{n,max}$, normalna sila $F_{n,p}$, te način sloma. Ispitivanje je provedeno 28 dana nakon izvedbe, u serijama po 3 uzorka s pripadnim normalnim naprezanjem $0,2$ N/mm², $0,6$ N/mm² te $1,0$ N/mm². Slom se događao na kontaktu morta i zidnog elementa. Način ispitivanja vidi se na slici 4.



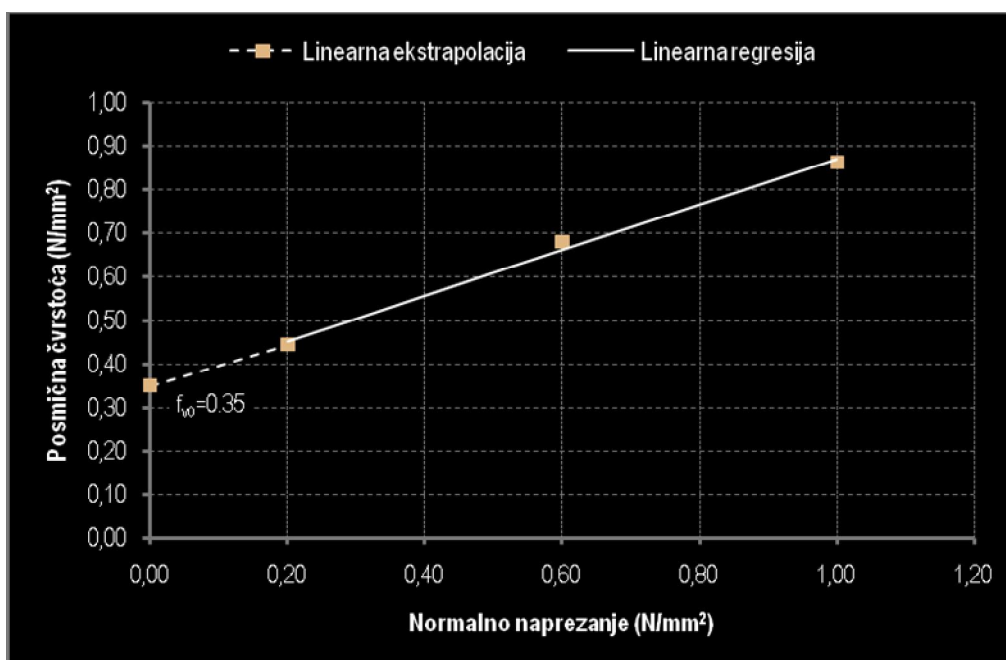
Slika 4 – Opterećenje uzorka pri ispitivanju na posmik

Srednje vrijednosti posmične čvrstoće, dobivene ispitivanjem na uzorcima s tri različite vrijednosti normalnih naprezanja, prikazane su na dijagramu na slici 5. Linearnom ekstrapolacijom na danom dijagramu dobije se srednja vrijednost početne posmične čvrstoće koja iznosi $f_{v0}=0,35 \text{ N/mm}^2$. Određena je srednja vrijednost kuta unutarnjeg trenja $\tan\Phi=0,71$. Karakteristične vrijednosti u skladu s normom HRN EN 1052-3:2004 [7] dobiju se množenjem srednjih vrijednosti faktorom 0,8, tj.

$$f_{vd0}=0,8 \cdot f_{v0}=0,28 \text{ N/mm}^2 \quad (7)$$

i

$$\tan\Phi_s=0,8 \cdot \tan\Phi=0,57 \quad (8)$$



Slika 5 – Srednje vrijednosti posmične čvrstoće pri različitim normalnim naprezanjima

6 Zaključak

Ispitivanje zidnih elemenata provedeno je u skladu s normama HRN EN 771-1:2002 [3] i HRN EN 772-1:2004 [4], ispitivanje morta u skladu s normom HRN EN 1015-11:2000 [5] te ispitivanje tlačne i posmične čvrstoće zida u skladu s normama HRN EN 1052-1:2004 [6] i HRN EN 1052-2:2004 [7].

U skladu s normom HRN EN 771-1:2002 [3] uzorcima pune opeke utvrđene su stvarne izmjere te je, usporedbom s radnim izmjerama koje je objavio proizvođač, utvrđeno da zidni elementi imaju odstupanja u visini elementa pa ne pripadaju razredu T1 niti razredu T2. Ispitivanjem uzoraka pune opeke u skladu s normom HRN EN 772-1:2004 [4], dobivena tlačna čvrstoća dvostruko je veća od vrijednosti koju je objavio proizvođač.

Vrijednost tlačne čvrstoće zida dobivene ispitivanjima u skladu s normom HRN EN 1052-1:2004 [6], do 60% je niža od vrijednosti dobivenih analitičkim izrazima. Kod sekantnog modula elastičnosti, usporedbom vrijednosti

dobivenih analitički i eksperimentalno, utvrđeno je odstupanje u vrijednostima do 80%, najniža vrijednost dobivena je eksperimentalnim putem.

U skladu s normom HRN EN 1052-2:2004 [7], određena karakteristična početna posmična čvrstoća $f_{vko}=0,28$ N/mm² veća je od vrijednosti $f_{vko}=0,1$ N/mm² koja je preporučena normom prEN 1996-1-1 [2] u slučaju nedostatka eksperimentalnih podataka, te je stoga navedena vrijednost na strani sigurnosti. Karakteristična vrijednost kuta unutarnjeg trenja u skladu s normom prEN 1996-1-1 [2] iznosi 0,4, dok je ispitivanjima utvrđena vrijednost 0,6, čime je vrijednost 0,4 u ovom slučaju također na strani sigurnosti.

Literatura

- [1] Mirosavljević, K., Određivanje mehaničkih svojstava ziđa od pune opeke zidanog mortom M5, diplomski rad, Građevinski fakultet Sveučilišta J.J. Strossmayera u Osijeku, Osijek, 2009.
- [2] prEN 1996-1-1, Design of masonry structures, Part 1-1: Common rules for reinforced and unreinforced masonry structures, European Committee for Standardization, CEN, Brussels, 2004.
- [3] HRN EN 771-1:2002, Specifikacije za zidne elemente – 1. dio: Opečni zidni elementi (prEN 771-1)
- [4] HRN EN 772-2:2004, Metode ispitivanja zidnih elemenata – 1. dio: Određivanje tlačne čvrstoće (EN 772-1:2004)
- [5] HRN EN 1015-11:2000, Metode ispitivanja mortova za ziđe – 11. dio: Određivanje čvrstoće pri savijanju i tlačne čvrstoće očvrslog morta (EN 1015-11:1999)
- [6] HRN EN 1052-1:2004, Metode ispitivanja ziđa – 1. dio: Određivanje tlačne čvrstoće (EN 1052-1:1998)
- [7] HRN EN 1052-3:2004, Metode ispitivanja ziđa – 3. dio: Određivanje početne posmične čvrstoće (prEN 1052-3:2001)
- [8] Sorić, Z., Zidane konstrukcije I, 2.izd., vlast. nakl., Zagreb, 2004.