

MODELIRANJE I PRORAČUN PRIKLJUČAKA U SPREGNUTIM KONSTRUKCIJAMA

Andrea Abičić

Sveučilište J.J. Strossmayera u Osijeku, Građevinski fakultet Osijek, student

Damir Markulak

Sveučilište J.J. Strossmayera u Osijeku, Građevinski fakultet Osijek, prof.dr.sc.

Ivan Radić

Sveučilište J.J. Strossmayera u Osijeku, Građevinski fakultet Osijek, dipl.ing.građ.

Sažetak: U radu se opisuje način modeliranja i proračuna priključaka kod spregnutih konstrukcija čelik-beton, u skladu s Eurokod normama HRN EN 1993-1-8:2008 i HRN EN 1994-1-1:2008. Komentiraju se različite varijante izvedbe priključaka te specifičnosti primjene metode komponenata iz HRN EN 1993-1-8:2008 na proračune spregnutih priključaka. Na numeričkom primjeru je ilustriran kodificirani proračun dvostranog spregnutog priključka.

Ključne riječi: spregnute konstrukcije čelik-beton, dvostrani priključci, metoda komponenata, uzdužna armatura

MODELING AND CALCULATION OF CONNECTIONS IN COMPOSITE STRUCTURES

Abstract: The paper describes modeling and calculation of connections in composite steel-concrete structures in accordance with the Eurocode design standards HRN EN 1993-1-8:2008 and HRN EN 1994-1-1:2008. Commenting on the different variants of connections and specific application of the method in HRN EN 1993-1-8:2008 to the calculation of composite connections. A numerical example is given in order to illustrate codified design of two-sided composite connections.

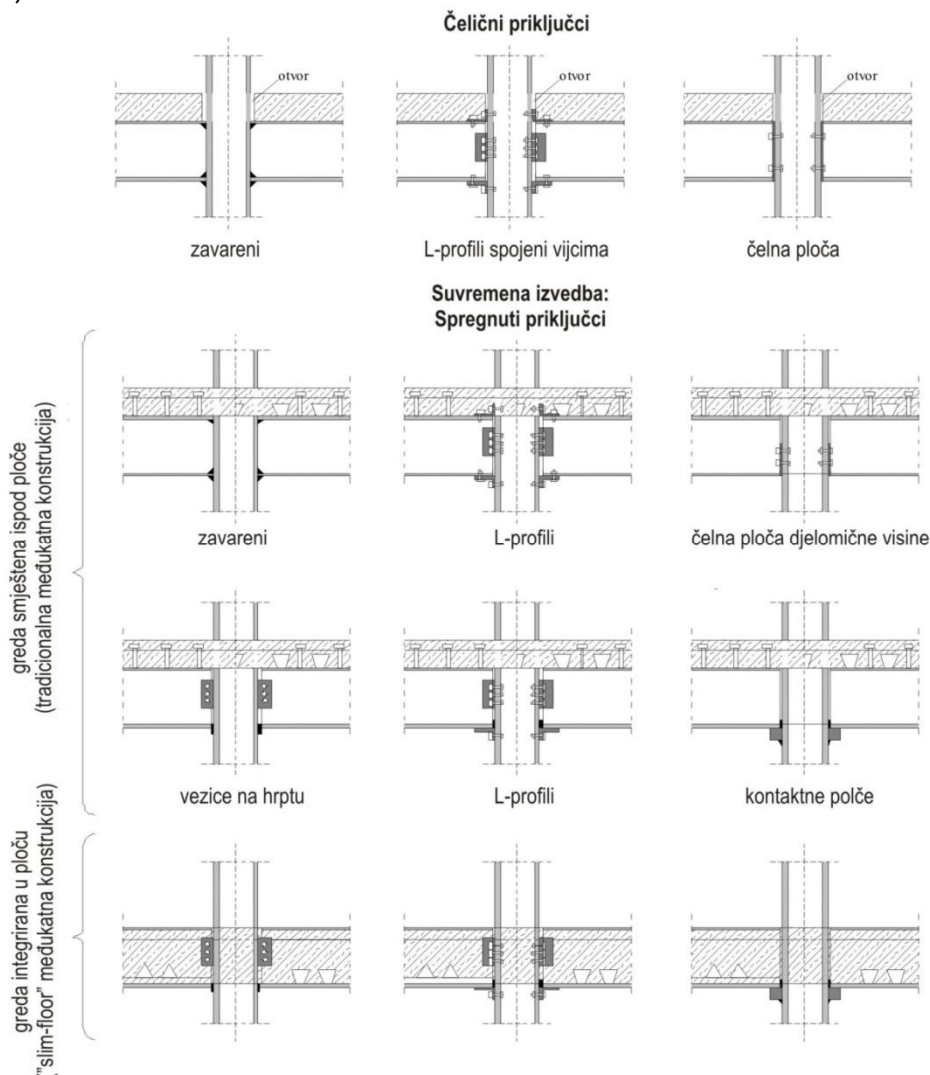
Key words: composite steel and concrete structures, two-sided connections, component method, longitudinal reinforcement

1 Općenito

Suvremene norme za čelične i spregnute konstrukcije zahtijevaju uzimanje u obzir ponašanje priključaka pri definiranju proračunskih modela, pri čemu se analizira utjecaj ponašanja priključaka na raspodjelu reznih sila, odnosno globalno ponašanje sustava. U posljednje vrijeme ovoj je problematici posvećena velika pozornost pa su razrađeni postupci za preciznije procjenjivanje mehaničkih svojstava priključaka i njihovo uključivanje u proračune. Otpornost spojeva uglavnom nije upitna jer se primjenjuju dobro istražena načela za različite vrste spojeva, ali treba voditi računa o utjecaju elastičnog ili plastičnog popuštanja spoja koje se odražava na raspodjelu sila u čvorovima okvira ili nad srednjim ležajima kontinuiranih nosača.

Iako je ponašanje priključka trodimenzionalno, uobičajena prisutnost krute stropne ploče obično omogućava konstruktoru da zanemari deformaciju izvan ravnine i torzijsku deformaciju priključka. Ponašanje priključaka i konstrukcijskih elemenata u konstrukcijama mora biti međusobno usklađeno. Priključak se u globalnom numeričkom modelu konstrukcije može prikazati kao rotacijska opruga koja povezuje težišne linije spojenih elemenata u točki njihova presjeka. Proračunske vrijednosti te rotacijske opruge mogu se odrediti iz odnosa momenta savijanja $M_{j,Ed}$ koji djeluje na priključak i odgovarajuće rotacije priključka Φ_{Ed} , [1]. Konstruiranje spregnutih priključaka se općenito može podijeliti na dva osnovna pristupa (slika 1):

- konstruiranje priključaka kao kod običnih čeličnih konstrukcija
- suvremena izvedba spregnutih priključaka kod kojih se ostvaruje kontinuitet međukatne konstrukcije, pri čemu čelična greda može biti ispod betonske ploče ili integrirana u međukatnu konstrukciju (tzv. slim floors).



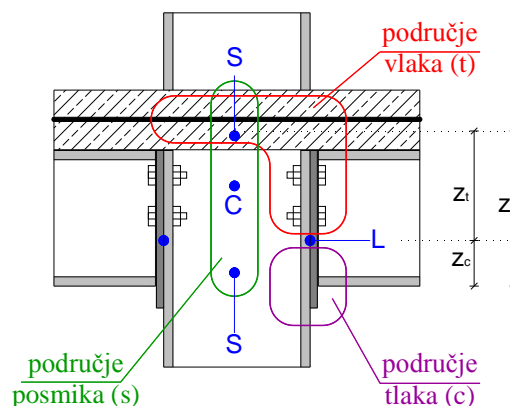
Slika 1 - Tipovi spregnutih priključaka

Kod suvremene je izvedbe osnovni zahtjev osiguranje kontinuiranog djelovanja armature ploče u vlaku oko čvora, iako se općenito kod spregnutih okvira ne može postići puni kontinuitet između međukatne konstrukcije i stupova. Stoga su spregnuti priključci po svojoj prirodi općenito djelomično kontinuirani. Suvremena izvedba omogućuje ostvarenje puno većih vrijednosti krutosti i otpornosti.

Spojevi se izvode u zavarenoj ili vijčanoj varijanti pomoću čelnih ploča (u punoj ili djelomičnoj visini) ili L profila, a moguća je i izvedba s kontaktnim pločama. Kada su grede integrirane u međukatnu konstrukciju, preporuča se izvedba zglobnih spojeva sa stupom koji nakon betoniranja automatski postaju djelomično kontinuirani priključci. Daljnje povećanje krutosti i otpornosti priključka može se postići ubetoniravanjem hrpta stupa (betonom obloženi stupovi).

2 Metoda komponenti kod spregnutih priključaka

Model komponenti za čelične priključke, a kasnije i za spregnute priključke, razvijen je razmatranjem najboljeg načina za podjelu složenog konačnog spoja na logične dijelove, s obzirom na način ponašanja. Iz slike 2 vidi se da u priključku greda-stup postoje područja vlaka, tlaka i posmika. Općenito se za određivanje proračunskih karakteristika priključaka koristi metoda komponentata koja se sastoji u tome da se priključak modelira sustavom sastavljenim od krutih i popustljivih komponentata. Za svaku se komponentu odvojeno procjenjuju karakteristike otpornosti, krutosti i duktilnosti. Komponente iz pojedinih područja rade zajedno te se njihove karakteristike serijski vežu. Tada se dobivene karakteristike pojedinih područja međusobno kombiniraju radi modeliranja mehaničkih karakteristika čitavog priključka.



Slika 2 - Područja otpornosti u spregnutom priključku

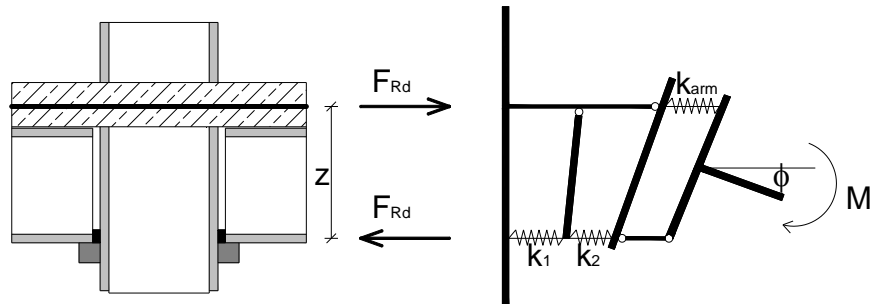
U [2] je zasada dana 21 različita osnovna komponenta priključka s detaljnom analitičkom procedurom određivanja karakteristika priključaka potrebnih za proračun konstrukcije. U [3] se u poglavlju o priključcima daju samo posebnosti spregnutih priključaka, dok se za ostale podatke upućuje na [2] i [4], te se posebno naglašava da se sve navedeno odnosi na pretežito statičko opterećenje.

Kod modeliranja ponašanja priključaka, red armature u vlaku može se tretirati na isti način kao i red vijaka u običnom čeličnom priključku, naravno uvažavajući mehaničke i geometrijske karakteristike armature. Pri određivanju rotacijskog kapaciteta priključka u obzir treba uzeti utjecaj raspucavanja betona, vlačnog očvršćivanja i deformaciju moždanika, a za nestandardne priključke treba izvršiti eksperimentalno ispitivanje predloženog rješenja. Što se tiče samog proračuna otpornosti i krutosti pojedinih osnovnih komponenti spregnutih priključaka, u [3] se, uz već postojeće osnovne komponente u [2], dodaju još dvije:

- uzdužna armatura u vlaku i
- čelična kontaktna ploča u tlaku.

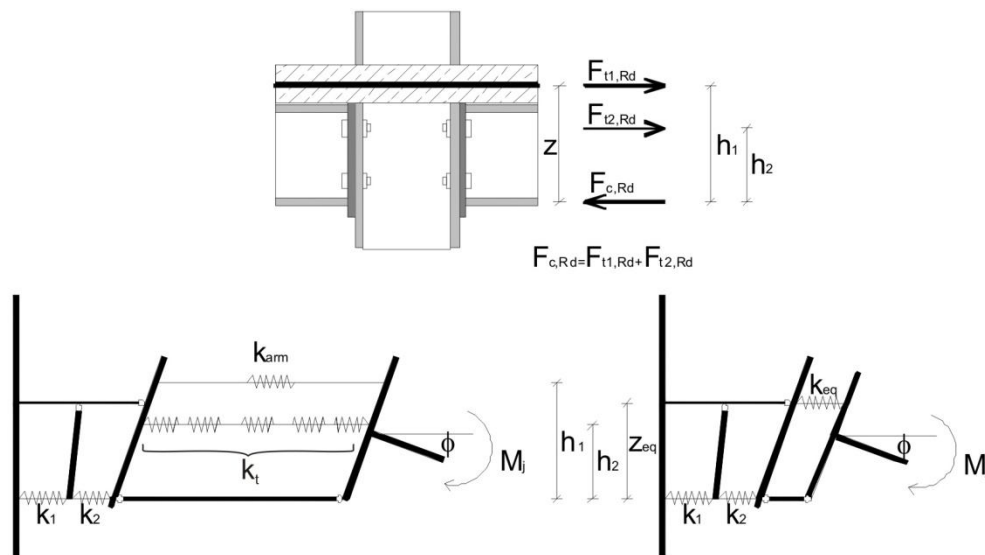
Pri proračunima se pretpostavlja da je vlačna armatura u efektivnoj širini betonske pojasnice napregnuta do granice popuštanja, a za slučaj neuravnoteženog opterećenja primjenjuje se tzv. strut-tie model za provjeru unosa sila u betonsku ploču oko stupa.

Iako se ne navodi kao posebna komponenta, u obzir se uzima i betonska obloga stupa ako postoji, te se daju izrazi za proračun posmične otpornosti obložnog betona za slučaj jednostranih priključaka i dvostranih priključaka s gredama jednake visine. Kod priključaka s kontaktnom pločom, raspodjela reznih sila u priključku je vrlo jednostavna, budući da čelična greda ne sudjeluje u prijenosu vlačnih naprezanja (slika 3).



Slika 3 - Priključak s čeličnim umetkom i jednim redom armature

Međutim, kod priključaka kod kojih čelična greda sudjeluje u prijenosu vlačnih naprezanja od savijanja, situacija je bitno složenija, a obično se pretpostavlja da porastom momenta savijanja armatura prva dosegne proračunsku otpornost. Stoga je tečenje armature u vlaklu kod spregnutih priključaka osnovno polazište za procjenu rotacijskog kapaciteta pa je potrebno ugraditi visoko duktilnu armaturu kako bi se omogućila preraspodjela vlačnih sila u priključku i na vlačne redove vijaka na čeličnoj gredi.



Slika 4 - Priključak s čelnom pločom visine hrpta

Zbog pojednostavljenja proračuna, nekoliko komponenti grupira se u pojedine skupine te se u konačnici sve pokazuje ekvivalentnim sustavom tlačnih i vlačnih sila na ekvivalentnom kraku sila Z_{eq} , slika 4. Oznake na slici imaju sljedeće značenje:

k_{eq} - koeficijent svih vlačnih komponenti priključka

k_1 - koeficijenti krutosti hrpta stupa u vlaklu, pojasnice stupa u savijanju, čelne ploče u savijanju, hrpta grede u vlaklu i vijaka u vlaklu

k_{arm} - koeficijent vlačne armature

h_1, h_2 - krakovi unutarnjih sila pojedine vlačne komponente

k_1, k_2 - koeficijenti krutosti koji se odnose na hrbat stupa izložen posmiku i neukrućeni hrbat stupa izložen tlaku.

Ekvivalentni krak sila može se računati iz sljedećih odnosa:

$$k_t = \frac{1}{\sum \frac{1}{k_i}} \quad (1)$$

$$k_{eff,r=1} = k_{arm} \quad (2)$$

$$k_{eff,r=2} = k_i \quad (3)$$

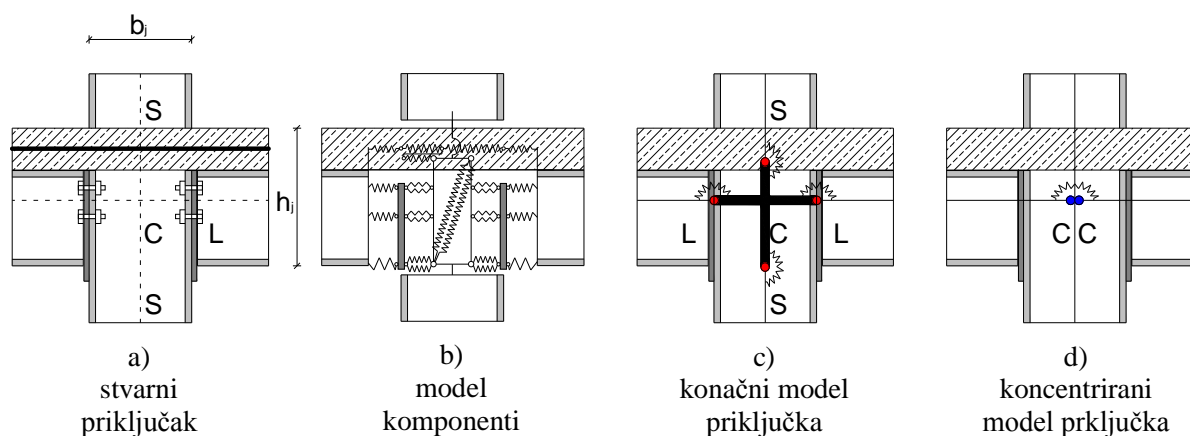
$$z_{eq} = \frac{\sum_r k_{eff,r} \cdot h_r^2}{\sum_r k_{eff,r} \cdot h_r} = \frac{k_{arm} \cdot h_1^2 + k_i \cdot h_2^2}{k_{arm} \cdot h_1 + k_i \cdot h_2} \quad (4)$$

$$k_{eq} = \frac{\sum_r k_{eff,r} \cdot h_r}{z_{eq}} = \frac{k_{arm} \cdot h_1 + k_i \cdot h_2}{z_{eq}} \quad (5)$$

3 Problematika dvostranih priključaka

Kod dvostranih priključaka, hrpteni panel stupa sudjeluje u ponašanju priključaka i s lijeve i desne strane, te je za modeliranje takvih priključaka potrebno utvrditi:

- karakteristike lijevog priključka
- karakteristike desnog priključka
- karakteristike posmičnog panela hrpta stupa.



Slika 5 - Modeliranje priključka

Međutim, najčešće se primjenjuje pojednostavnjeni koncept modeliranja kod kojega se ponašanje lijevog i desnog priključka modelira zasebnim rotacijskim oprugama odgovarajuće krutosti na savijanje, pri čemu karakteristike moment-rotacija pojedine opruge u obzir uzimaju ponašanje hrptenog panela izloženog posmiku te utjecaj odgovarajućih spojeva. Time se modeliranje dvostranih priključaka svodi na zasebno modeliranje dvaju jednostranih priključaka koji su u interakciji, a na ovome principu najčešće rade i specijalizirani programi za određivanje proračunskih karakteristika priključaka. Zbog pojednostavnjenja proračuna, utjecaj ponašanja hrptenog panela izloženog posmiku, pri proračunu karakteristika pojedine rotacijske opruge, uzima se pomoću transformacijskih parametara β_1 i β_2 za lijevu, odnosno desnu stranu priključka (slika 5d).

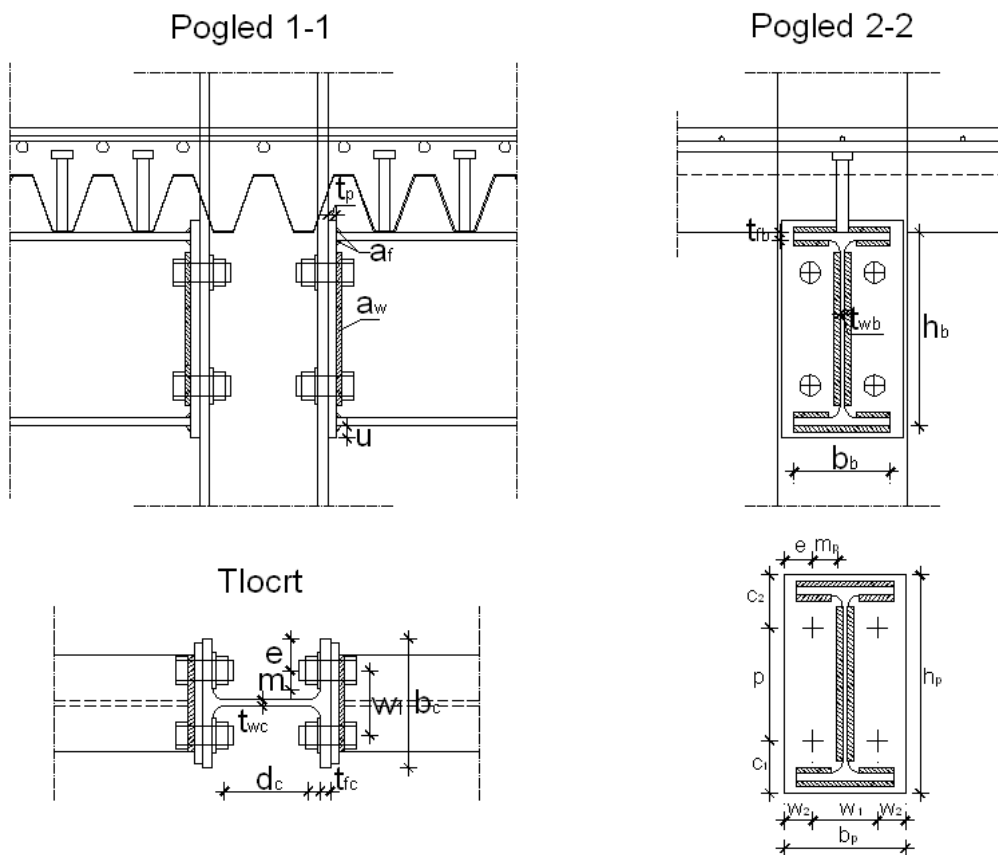
Tablica 1 - Vrijednosti transformacijskih parametara β

Tip priključka	Sile	Vrijednost parametra β
	$M_{b1,Ed}$	$\beta \approx 1$
	$M_{b1,Ed} = M_{b2,Ed}$	$\beta = 0$
	$M_{b1,Ed} / M_{b2,Ed} > 0$	$\beta \approx 1$
	$M_{b1,Ed} / M_{b2,Ed} < 0$	$\beta \approx 2$
	$M_{b1,Ed} + M_{b2,Ed} = 0$	$\beta \approx 2$

4 Numerički primjer

4.1 Općenito

Za ilustraciju primjene metode komponenti na proračun spregnutih priključaka obrađen je numerički primjer, slika 6. Geometrijske karakteristike konstrukcijskih elemenata u priključku i kvalitete materijala dane su u tablicama 2 i 3.



Slika 6 - Dvostrani priključak

Tablica 2 - Karakteristike materijala

Stup Greda Čelna ploča	Vijci M24	Beton	Armatura	Moždanici
235	klasa 8.8	C 30/37	S 400	
$f_{y,wc} = 235 \text{ N/mm}^2$ $f_{u,fc} = 360 \text{ N/mm}^2$	$f_{yb} = 640 \text{ N/mm}^2$ $f_{ub} = 800 \text{ N/mm}^2$	$f_{cd} = 20 \text{ N/mm}^2$	$f_{yd} = 347,8 \text{ N/mm}^2$	$f_u = 450 \text{ N/mm}^2$

Tablica 3 - Geometrijske karakteristike konstrukcijskih elemenata priključka

Stup	Greda	Čelna ploča	Vijci
HEB 160	IPE 240	270×150×10	M 4×24
$h_c = 160 \text{ mm}$ $b_c = 160 \text{ mm}$ $t_{fc} = 13 \text{ mm}$ $t_{wc} = 8 \text{ mm}$ $d_c = 104 \text{ mm}$ $r_c = 15 \text{ mm}$ $A_c = 54,25 \text{ cm}^2$ $I_{y,c} = 2492 \text{ cm}^4$ $W_{pl} = 354,0 \text{ cm}^3$	$h_b = 240 \text{ mm}$ $b_b = 120 \text{ mm}$ $t_{fb} = 9,8 \text{ mm}$ $t_{wb} = 6,2 \text{ mm}$ $d_b = 190,4 \text{ mm}$ $r_b = 15 \text{ mm}$ $A_b = 39,12 \text{ cm}^2$ $I_{y,b} = 3892 \text{ cm}^4$ $W_{pl} = 366,6 \text{ cm}^3$	$h_p = 270 \text{ mm}$ $b_p = 150 \text{ mm}$ $t_p = 10 \text{ mm}$ $e_p = 35 \text{ mm}$ $w_1 = 80 \text{ mm}$ $w_2 = 35 \text{ mm}$ $u = 15 \text{ mm}$ $c_1 = 65 \text{ mm}$ $p = 140 \text{ mm}$ $c_2 = 65 \text{ mm}$	$d = 24 \text{ mm}$ $d_o = 26 \text{ mm}$
Armatura uzdužna	Armatura poprečna	Moždanici	Zavari
$\phi 14$	$\phi 8$	$\phi 19$	
$A_s = 153,94 \text{ mm}^2$ razmak 10 cm	$A_s = 50,27 \text{ mm}^2$ razmak 15 cm	$L = 100 \text{ mm}$ $d = 19 \text{ mm}$ razmak 10 cm	$a_f = 5 \text{ mm}$ $a_w = 5 \text{ mm}$

Zbog ograničene veličine rada ovdje ćemo prikazati proračun otpornosti i krutosti komponente vlačne armature u spregnutom priključku, dok će se za ostale komponente navesti samo proračunate vrijednosti u skladu s [2]. Za više pogledati [5]. Minimalna količina armature određuje se prema izrazu 6, pri čemu je usvojena efektivna širina betonske ploče $b_{eff,b} = 1000 \text{ mm}$, a visina betonske ploče iznad profiliranog čeličnog lima iznosi $d_{eff} = 69 \text{ mm}$.

$$A_{s,min} = 0,004 \cdot d_{eff} \cdot (b_{eff,b} - b_c) = 0,004 \cdot 69 \cdot (1000 - 160) = 231,84 \text{ mm}^2 \quad (6)$$

Usvojene su armaturne šipke promjera $\phi 14 \text{ mm}$ na razmaku od 100 mm, pa je ukupna površina poprečnog presjeka uzdužne armature:

$$A_s = \frac{d^2 \cdot \pi}{4} \cdot 10 = \frac{14^2 \cdot \pi}{4} \cdot 10 = 1539,38 \text{ mm}^2 \quad (7)$$

Otpornost uzdužne čelične armature u vlaku:

$$F_{Rd} = \frac{A_s \cdot f_{sk}}{\gamma_s} = \frac{1539,38 \cdot 400}{1,15} = 535436,52 \text{ N} = 535,44 \text{ kN} \quad (8)$$

Rotacijska krutost uzdužne čelične armature u vlaku:

$$\text{za slučaj } M_{b1,Ed} = M_{b2,Ed} \quad \Rightarrow \quad k_{arm} = \frac{A_s}{h} = \frac{1539,38}{\frac{160}{2}} = 19,24 \text{ mm} \quad (9)$$

gdje je:

h - visina čeličnog profila stupa.

4.2 Proračunska otpornost

Prvo je potrebno odrediti najmanje vrijednosti tlačnih i vlačnih komponenti priključka:

$$F_{c,Rd} = \min \begin{cases} F_{c,wc,Rd} & (\text{hrbat stupa u tlaku}) \\ F_{c,fb,Rd} & (\text{pojasnica grede u tlaku}) \end{cases} \quad \begin{array}{l} \text{Minimalne vrijednosti tlačnih i vlačnih} \\ \text{komponenti priključka prema proračunu u} \\ \text{[5]:} \\ F_{c,Rd} = 348,51 \text{ kN} \\ F_{t,Rd} = 139,12 \text{ kN} \end{array}$$

$$F_{t,Rd} = \min \begin{cases} F_{t,wc,Rd} & (\text{hrbat stupa u vlaku}) \\ F_{T,1,Rd} & (\text{pojasnica stupa u savijanju}) \\ F_{T,1,Rd} & (\text{čelna ploča u savijanju}) \\ F_{t,wb,Rd} & (\text{hrbat grede u vlaku}) \\ F_{t,Rd} & (\text{vijci u vlaku}) \end{cases} \quad \begin{array}{l} \text{Nosivost armature (vlačna) iznosi:} \\ F_{Rd} = 535,44 \text{ kN} \end{array}$$

Krak unutarnjih sila z određuje se ovisno o ponašanju sustava, općenito se pretpostavlja da armatura otkazuje prva, a potom vijci. Nakon toga se uspoređuju nosivosti minimalne tlačne komponente i nosivost armature. U ovom slučaju je $F_{c,Rd} < F_{Rd}$ pa slijedi da je:

$$z = h_b - \frac{t_{fb}}{2} + d - d_1 = 240 - \frac{9,8}{2} + 130 - 24 = 341,1 \text{ mm} \quad (10)$$

gdje je:

d - debljina betonske ploče
 d_1 - debljina zaštitnog sloja
 h_b - visina grede
 t_{fb} - debljina pojasnice grede

Tablica 4 - Rezultati proračuna osnovnih komponenti priključka

Komponenta	Proračunska otpornost	Proračunska krutost
Hrbat stupa izložen posmiku	$V_{wp,Rd} = 214,79 \text{ kN}$	$k_1 = \infty$
Hrbat stupa u tlaku	$F_{c,wc,Rd} = 348,507 \text{ kN}$	$k_2 = 2,83 \text{ mm}$
Hrbat stupa u vlaku	$F_{t,wc,Rd} = 178,72 \text{ kN}$	$k_3 = 5,82 \text{ mm}$
Pojasnice stupa izložena savijanju	$F_{T,1,Rd} = 203,04 \text{ kN}$	$k_4 = 15,45 \text{ mm}$
Čelna ploča izložena savijanju	$F_{T,1,Rd} = 139,12 \text{ kN}$	$k_5 = 5,46 \text{ mm}$
Pojasnica i hrbat grede u tlaku	$F_{c,fb,Rd} = 374,24 \text{ kN}$	$k_7 = \infty$
Hrbat grede u vlaku	$F_{t,wb,Rd} = 269,46 \text{ kN}$	$k_8 = \infty$
Vijci u vlaku	$F_{t,Rd} = 406,66 \text{ kN}$	$k_{10} = 12,84 \text{ mm}$
Uzdužna čelična armatura u vlaku	$F_{Rd} = 535,44 \text{ kN}$	$k_{arm} = 19,24 \text{ mm}$

U proračun karakteristika priključka ulaze zasjenčane komponente i to na način:

$$F_{Rd} = \min \begin{cases} F_{c,wc,Rd} & (\text{hrbat stupa u tlaku}) \\ V_{wp,Rd} & (\text{hrbat stupa u posmiku}) \\ F_{Rd,arm} + F_{t,Rd} & (\text{arm. + min. vl. komp.}) \end{cases}$$

Iz tablice se vidi da je mjerodavna komponenta za proračun otpornosti priključka:

$$F_{Rd} = V_{wp,Rd} = 214,79 \text{ kN}$$

Plastična otpornost priključka:

$$M_{Rd} = F_{Rd} \cdot z = \frac{214,79 \cdot 341,1}{1000} = 73,26 \text{ kNm} \quad (11)$$

Elastična otpornost priključka:

$$M_{e,Rd} = \frac{2}{3} \cdot M_{Rd} = \frac{2}{3} \cdot 73,26 = 48,84 \text{ kNm} \quad (12)$$

4.3 Proračunska krutost priključka

Prema slici 4. potrebno je odrediti mjerodavan krak sila z_{eq} :

$$k_t = \frac{1}{\sum \frac{1}{k_i}} = \frac{1}{\frac{1}{5,82} + \frac{1}{15,45} + \frac{1}{5,48} + \frac{1}{\infty} + \frac{1}{12,84}} = 2,0124 \text{ mm} \quad (13)$$

$$k_{eff,r,1} = k_{arm} = 19,24 \text{ mm} \quad (14)$$

$$k_{eff,r,2} = k_t = 2,0124 \text{ mm} \quad (14)$$

$$z_{eq} = \frac{\sum k_{eff,r} \cdot h_r^2}{\sum k_{eff,r} \cdot h_r} = \frac{k_{arm} \cdot h_1^2 + k_t \cdot h_2^2}{k_{arm} \cdot h_1 + k_t \cdot h_2} = \frac{19,24 \cdot 341,1^2 + 2,01 \cdot 185,1^2}{19,24 \cdot 341,1 + 2,01 \cdot 185,1} = 332,731 \text{ mm} \quad (15)$$

$$k_{eq} = \frac{\sum k_{eff,r} \cdot h_r}{z_{eq}} = \frac{k_{arm} \cdot h_1 + k_t \cdot h_2}{z_{eq}} = \frac{19,24 \cdot 341,1 + 2,01 \cdot 185,1}{332,731} = 20,84 \text{ mm} \quad (16)$$

$$S_{j,ini} = \frac{E \cdot z_{eq}^2}{\frac{1}{k_1} + \frac{1}{k_2} + \frac{1}{k_{eq}}} = \frac{210000 \cdot 332,731^2}{\frac{1}{\infty} + \frac{1}{2,83} + \frac{1}{20,84}} = 5,79284 \cdot 10^{10} \text{ Nmm / rad} = 57928,4 \text{ kNm / rad} \quad (17)$$

$$S_j = \frac{S_{j,ini}}{2} = 28964,2 \text{ kNm / rad} \quad (18)$$

Dakle, proračunske karakteristike spregnutog priključka koje bi se mogle koristiti u globalnom proračunu konstrukcije su:

$$M_{Rd} = 73,26 \text{ kNm}$$

$$M_{e,Rd} = 48,84 \text{ kNm}$$

$$S_{j,ini} = 57928,4 \text{ kNm / rad}$$

$$S_j = 28964,2 \text{ kNm / rad}$$

5 Zaključak

U radu se opisuje način modeliranja i proračuna priključaka kod spregnutih konstrukcija čelik-beton prema Eurokod normama [2] i [3]. Pri određivanju proračunskih karakteristika priključaka koristi se metoda komponentata koja se sastoji u tome da se priključak modelira sustavom sastavljenim od krutih i popustljivih komponentata, pri čemu se za svaku komponentu priključka određuju karakteristike otpornosti, krutosti i duktilnosti. Ponašanje priključka dobije se povezivanjem komponenti u cjelinu.

U radu se daje numerički primjer proračuna dvostranog spregnutog priključka s čelnom pločom. Specifičnost spregnutih priključaka je u tome da se u obzir mora uzeti uzdužna armatura (koje se tretira kao red vijaka), a prilikom određivanja rotacijskog kapaciteta spregnutog priključka potrebno je u obzir uzeti utjecaje raspucavanja betona, vlačnog očvršćivanja i deformaciju moždanika. U radu se utjecaj ponašanja hrptenog panela izloženog posmiku uzima pomoću transformacijskih parametara β_1 i β_2 .

Literatura

- [1] Markulak, D. *Posebna poglavlja čeličnih konstrukcija*, Sveučilište J.J. Strossmayera u Osijeku, Građevinski fakultet Osijek, Osijek, 2010.
- [2] HRN EN 1993-1-8:2008 Eurokod 3 -- Projektiranje čeličnih konstrukcija -- Dio 1-8: Projektiranje priključaka (EN 1993-1-8:2005+AC:2005), Hrvatski zavod za norme, Zagreb, 2008.
- [3] HRN EN 1994-1-1:2008 Eurokod 4 – Projektiranje spregnutih konstrukcija od čelika i betona – Dio 1-1: Opća pravila i pravila za zgrade (EN 1994-1-1:2004), Hrvatski zavod za norme, Zagreb, 2008.
- [4] HRN EN 1992-1-1:2008 Eurokod 2 -- Projektiranje betonskih konstrukcija -- Dio 1-1: Opća pravila i pravila za zgrade (EN 1992-1-1:2004+AC:2008), Hrvatski zavod za norme, Zagreb, 2008.
- [5] Abičić, A.: Izračun mehaničkih karakteristika spregnutog priključka - diplomski rad. Građevinski fakultet Osijek, 2010. Voditelj: Markulak, D.
- [6] HRN EN 1993-1-1:2008 Eurokod 3 -- Projektiranje čeličnih konstrukcija -- Dio 1-1: Opća pravila i pravila za zgrade (EN 1993-1-1:2005+AC:2006), Hrvatski zavod za norme, Zagreb, 2008.
- [7] Structural Steelwork Eurocodes - Development of a Trans-National Approach: Composite joints
- [8] Androić, B.; Dujmović, D.; Džeba, I.: *Čelične konstrukcije 1*, IA Projektiranje, Zagreb, 2009.
- [9] Markulak, D.: *Proračun čeličnih konstrukcija prema EN 1993-1-1*, Sveučilište J.J. Strossmayera u Osijeku, Građevinski fakultet Osijek, Osijek, 2008.
- [10] Markulak, D.; Ivanušić, D.: *Modeliranje dvostranih priključaka u čeličnim okvirnim konstrukcijama*, Građevinar 61 (2009) 11, 1047-1058
- [11] Horvatić, D.: *Spregnute konstrukcije čelik-beton*, Masmedia d.o.o. Zagreb, 2003.